



vruty nebo stlouct hřebíky. Jelikož je potřeba budku po hnízdění vyčistit pro další nájemníky, je dobré připevnit přední stranu (dvířka) jen ve vrchní části. Úchopem za spodní část ji pak můžeme otevřít a vyčistit. Dvířka je vhodné vybavit klíčkou, která je zajistí proti nežádoucímu otevření. Jinak je ale potřeba, aby všechny díly budky držely dobře pohromadě, aby tam ptákům nezatékalo a nebyla jim zima. Vletový otvor můžeme opatřit plíškem, do kterého uděláme díru velikosti vletového otvoru. Částečně tak zabráníme strakapoudům, aby rozšířili otvor a zkonsumovali snůšku. Budku nikdy nevybavujeme bidélkem, protože představuje přístupový můstek pro kuny a kočky - dostanou se po něm lépe ke snůškám nebo mláďatům. Hotový výrobek natřeme impregnací, nejlépe nátěrem s certifikací nezávadnosti pro životní prostředí. Budku můžeme ukotvit na lištu a jejím prostřednictvím připevnit na kmen stromu opět vruty nebo hřebíky. Další možností, jak budku vyvěsit, je přivázat ji ke kmeni a větvi popruhem (nikdy drátem!!!) tak, aby byla stabilní. Budku umísťujeme minimálně do výšky dvou metrů, a pokud jich chceme na zahradě více, měly by být aspoň 15 metrů od sebe (sýkory jsou dosti teritoriální živočichové). Nejvhodnějším obdobím pro umístění budky je podzim, stálí ptáci si již mohou vyhlížet příští hnízdiště. Budka přes zimu získá patinu a nebude na jaře tolik zářit novotou. Přesné rozměry a pokyny pro výrobu a vyvěšení různých druhů budek naleznete na www.birdlife.cz/zapojte-se/pomoc-ptakum/ptaci-budky/.

A pak už se můžeme těšit na nové ptačí sousedy. Pokud si sýkory budku vyhlédnou, přizpůsobí si ji obrazu svému, jako my si zařizujeme nový byt. Hnízdní dutinku si vystylají mechem, vlnou a chlupy (máte - li psa či kočku, klidně jim vyčesanou srst připevníte količky na šňůru na prádlo, ptáci to využijí). První snůška u sýkory koňadry spadá do začátku května a čítá 8 – 14 vajíček (světlá, červenohnědě kropenatá). Samička snáší vajíčka postupně, každý den jedno. Na snůšku zasedá až po naklazení jednoho z posledních vajíček. Sameček, jak je u sýkor zvykem, nocuje v tuto dobu osamoceně v některé ze sousedních dutin, sedící samičku navštěvuje a nosí jí potravu. Druhé hnízdění probíhá v období července. Snůška čítá méně vajec, obvykle 4–8. Hnízdní budku pro sýkory (tzv. sýkorník) mohou využít i jiné druhy. Kromě sýkory koňadry a modřinky to mohou být sýkora uhelníček, parukářka, babka či sýkora lužní, dále lejsci, rehek zahradní, brhlík lesní, vrabci nebo dokonce krutihlav obecný.

Chcete do své zahrady přilákat i jiné druhy ptáků či jiné živočichy?

Zvyšte biodiverzitu okolí svého domu či své firmy! Poradíme vám, jak přilákat dutinové ptáky i savce, ještěrky, obojživelníky nebo různé druhy hmyzu, motýly a brouky.

Obraťte se na nás:

Ekocentrum Koniklec, o. p. s.,

Vlkova 34, Praha 3, 130 00

www.ekocentrumkoniklec.cz

www.ekoporadnypraha.cz

poradna@ekocentrumkoniklec.cz

Reedici vydalo Ekocentrum Koniklec v rámci projektu Ekoporadenství a vzdělávání pro veřejnost – Ekoporadnypraha.cz v roce 2023. Projekt finančně podpořilo hlavní město Praha.

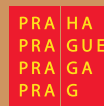


Zdroje:

RYNEŠ Tomáš: Sýkora koňadra (*Parus major*) – Great Tit – 6. díl – Ptáci našich zahrad. přírodafoto.cz. [online]. 15.7.2010.

ZASADIL Petr (2001): Ptačí budky a další způsoby zvyšování hnízdních možností ptáků. Metodická příručka č.20. ČSOP Praha. Dostupné z www.birdlife.cz/zapojte-se/pomoc-ptakum/ptaci-budky/ www.birdlife.cz/zapojte-se/pomoc-ptakum/prikrmovani/ www.vysnenazahrada.cz/2012/08/pitka-koupatka.html

Firmám nabízíme vizualizaci s umístěním jednotlivých prvků zvyšujících biodiverzitu okolí.



Přilákejte na svou zahradu sýkorky!

Jak na to?
**Postavte jim budku
nebo krmítko!**



Postavte sýkorkám budku nebo krmítko!

Sýkory jsou drobní, převážně hmyzožraví pěvci, kteří rozveselí každou zahradu svým roztomilým zjevem a neustálým štěbetáním. Navíc Vám pomohou s likvidací hmyzu. Sýkory se živí hlavně housenkami různých motýlů (obaleči, píďalky...) a pavouky. Pochutnají si i na mšicích, puklicích, merách, broucích a jiném hmyzu. Jedna dospělá sýkora koňadra dokáže za den zkonzumovat cca 130 housenek a rodina sýkor toho spořádá ještě daleko více. V posledních dnech hnízdění se rodiče opravdu činí a s potravou na hnízdo létají až 800x za den. Během celého hnízdního období pozrou mláďata větších sýkor ¾ kg hmyzu, na svou váhu jsou to tedy pořádní jedlíci. V zimě se sýkory živí přezimujícími stádii hmyzu, která hledají na stromech. Přilepšit jim můžeme lojem a olejnatými semeny, které jim pomáhají vytvářet zásoby tuku na zimu. Stačí pro ně vytvořit jednoduché krmítko.

autor Markéta Hrnčálová

Jednoduché dosýpací krmítko si můžete vyrobit sami z květináče.



Krmítek existuje mnoho druhů. V současné době se doporučuje používat uzavřená násypná krmítka, z nichž si ptáci odeberou potřebnou dávku potravy a nezneškodí zbytek semen

Dřevěné dosýpací krmítko



autor Martina Zrostlíková

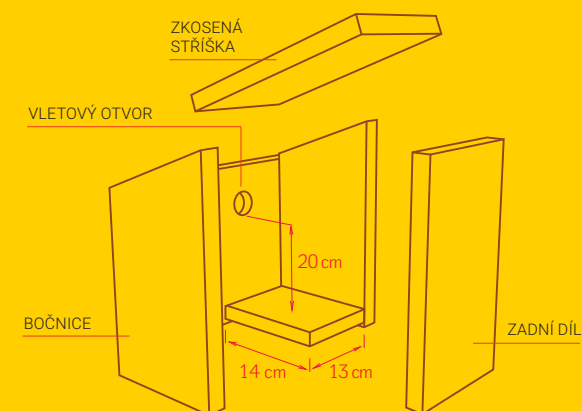
rozházením či pokálením. Pro instalaci násypných krmítek hovoří i fakt, že vzhledem k omezenému manévrovacímu prostoru snižují riziko přenosu ptačích infekcí, například trichomoníazy.

Vyrobené krmítko umístíme na volném prostranství na klidném a přehledném místě, minimálně **1,5 metru nad zemí a alespoň 2 m od nejbližšího stromu**. Na stromě je dobré krmítko zavěsit pomocí drátu nebo provázku za větev. Tímto opatřením předejdeme napadení ptáků toulavou kočkou nebo kunou. Ptáky krmíme v zimním období. Začít můžeme v okamžiku, kdy se teploty pohybují okolo nuly. Krmivo podáváme pravidelně, zpočátku menší dávky. Za tužších mrazů a při vyšší sněhové pokrývce je žádoucí dávky zvyšovat. Příkrmovat můžeme až do konce března. Sýkory nejvíce preferují **olejnatá semena (slunečnice, proso, konopí, mák, lněné semínko, řepka), hovězí lůj a tukové směsi**. Velice vhodná jsou drcená jádra vlašských a lískových ořechů. V obchodech lze zakoupit přímo speciální míchané směsi pro krmení ptáků. V létě ptáci ocení pitko a koupátko (mělkou misku s vodou), v němž se v parných dnech rádi osvěží.

A jak přilákáte tyto ptačí jedlíky na zahradu v hnízdním období? Postavte jim ze dřeva budku!

Sýkory vyhledávají k hnízdění dutiny ve stromech. Dutinovým ptákům nejlépe pomůžeme ochranou tzv. doupných stromů – vzrostlých starších stromů, ve kterých přirozeně či činností datlovitých ptáků vznikají dutiny vhodné pro kladení vajec. Sýkory si samy dutinu netesají, obsazují tedy již dutiny hotové. Nemáme-li na zahradě žádný doupný strom, můžeme sýkorkám pomoci náhradním hnízdním prostorem – budkou.

Co je třeba dodržet při výrobě budky? Jedním z nejdůležitějších parametrů hnízdní budky je průměr vletového otvoru, aby se jí ptáci bez problémů protáhli a zároveň aby neumožnil vstup nepřítelům. Vnitřní rozměry budky musí být dostatečné, aby se v ní mláďata netísnila a nepřehřivala za tepla, nesmí být ale zase příliš velké, aby při chladném a deštivém počasí neprochladla. Podstatná je i hloubka hnízdní dutiny, zejména pak vzdálenost dna od vletového otvoru. Platí totiž, že čím je budka hlubší, tím jsou hnízdící ptáci a jejich mláďata ve větším bezpečí před predátory, hlavně kunou a kočkou. Tyto šelmy často strkají tlapku do vletového otvoru a snaží se zachytit mláďata, eventuálně i dospělé hnízdící ptáky.



Budka musí mít samozřejmě i stříšku. V ideálním případě by měla nad vletovým otvorem přesahovat budku a být zkosená směrem dopředu, aby déšť nezatékal za budku. Při zkosení střechy je potřeba úměrně přizpůsobit i boční stěny a přední díl udělat o něco kratší než zadní. Budku můžeme sešroubovat